

ТЕРМОРЕГУЛЯТОР

terneo xd

розумне управління теплом



Використання
ТЕРМОРЕГУЛЯТОРІВ — це:

економія
електроенергії
комфортний
рівень температури

Технічний паспорт

Інструкція з встановлення
та експлуатації



Перед початком монтажу та використання терморегулятора, будь ласка, ознайомтеся до кінця з даним документом. Це допоможе уникнути помилок та непорозуміння.

Призначення

Терморегулятор призначений для керування холодильниками, кондиціонерами, вентиляцією та ін. охолоджувальним обладнанням. Діапазон температури, що підтримується, $-55...+125$ °C. Температура контролюється в тому місці, де розташований датчик температури.

Датчик повинен розташовуватися таким чином, щоб була можливість його заміни в майбутньому.

Даний терморегулятор передбачає можливість інверсного управління навантаженням.

Комплект постачання

Терморегулятор	1 шт.
Датчик температури зі з'єднувальним проводом	1 шт.
Гарантійне свідоцтво і талон	1 шт.
Техпаспорт та інструкція	1 шт.
Пакувальна коробка	1 шт.

Технічні дані

№ з/п	Параметр	Значення
1	Межі регулювання	$-55...+125$ °C
2	Номинальний струм навантаження	16 A
3	Номін. потужність навантаження	3 000 VA
4	Напруга живлення	230 В ± 10 %
5	Струм споживання при 230 В	не більше 78 mA
6	Маса в повній комплектації	0,285 кг ± 10 %
7	Габаритні розміри	70 × 85 × 53 мм
8	Датчик температури	DS18B20 (D18)
9	Довжина з'єдн. кабелю датчика	4 м
10	Кількість ком-цій під нав., не менше	100 000 циклів
11	Кількість ком-цій без нав., не менше	1 000 000 циклів
12	Температурний гістерезис	0,5–25 °C
13	Ступінь захисту за ДСТУ 14254	IP20
14	Енергоспоживання, не більше	1,5 кВт/міс

Схема підключення

Цифровий датчик (D18) підключається синім (жовтим) проводом до клеми 2, білим — до клеми 1.

Якщо терморегулятор перейде в режим аварійної роботи за таймером, то спробуйте підключити синім (жовтим) проводом до клеми 1, а білим до клеми 2. Якщо при обох спробах терморегулятор не побачив датчик, зверніться до Сервісного центру.

Напруга живлення (230 В ± 10 %, 50 Гц) подається на клеми 3 і 4, причому фаза (L) визначається індикатором і підключається на клему 4, а нуль (N) — на клему 3.

З'єднувальні проводи навантаження підключаються до клеми 5 і до нульового клемнику (у комплект не входить).

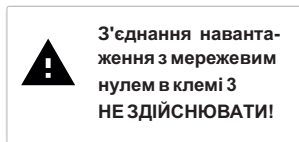
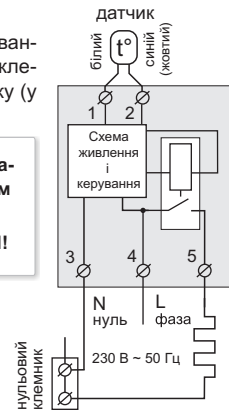


Схема 1. Спрощена внутрішня схема і схема підключення



Установлення

Терморегулятор призначений для встановлення всередині приміщень. Ризик потрапляння вологи та рідини в місці встановлення повинен бути мінімальним. При встановленні у ванній кімнаті, туалеті, кухні, басейні терморегулятор повинен бути розташований в оболонці зі ступенем захисту не нижче IP55 за ДСТУ 14254 (частковий захист від пилу та захист від бризок у будь-якому напрямку).

Температура навколишнього середовища під час монтажу повинна бути в межах $-5...+45$ °C.

Терморегулятор монтується у спеціальну шафу, яка дозволяє здійснювати зручний монтаж та експлуатацію. Шафа повинна бути обладнана стандартною монтажною рейкою шириною 35 мм (DIN-рейка). Терморегулятор займає в ширину три стандартних модуля по 18 мм.

Висота встановлення терморегулятора повинна знаходитись в межах 0,5...1,7 м від рівня підлоги.

Терморегулятор монтується та підключається після встановлення та перевірки навантаження. Для захисту від короткого замикання та перевищення потужності в ланцюзі навантаження обов'язково необхідно встановити перед терморегулятором автоматичний вимикач (AB), який встановлюється у розрив фазного проводу, як це показано на схемі 2. Він повинен бути розрахованим на номінальний струм навантаження (стор. 2).

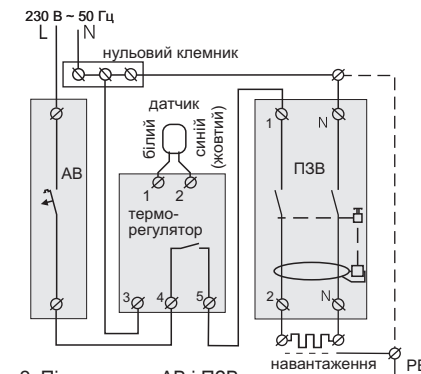


Схема 2. Підключення АВ і ПЗВ

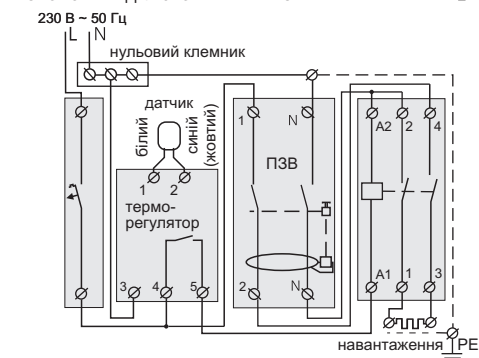


Схема 3. Підключення через магнітний пускач

Для захисту людини від ураження електричним струмом виток установлюється ПЗВ (пристрій захисного вимкнення). Для правильної роботи ПЗВ навантаження необхідно заземлити (підключити до захисного провідника) або, якщо мережа двопровідна, необхідно зробити захисне занулення. Тобто навантаження підключити до нуля до ПЗВ.

Для підключення терморегулятора треба:

- закріпити терморегулятор на монтажній рейці (DIN);
- підвести проводи живлення, навантаження та датчика;
- виконати з'єднання згідно з даним паспортом.

Клеми терморегулятора розраховані на провід із перерізом не більше 16 мм². Для зменшення механічного навантаження на клеми бажано використовувати м'який провід. Зачистіть кінці проводів $10 \pm 0,5$ мм. Якщо кінець буде довший, він може стати причиною короткого замикання, а якщо більш короткий — причиною ненадійного з'єднання. Використовуйте кабельні наконечники. Відкрутіть гвинти клем та вставте зачищений кінець проводу в клему. Затягніть силову клему з моментом 2,4 Н·м, клему для датчика — з моментом 0,5 Н·м. Слабке затягування може призвести до слабого контакту та перегріву клем і проводів, а перетяжка —

до пошкодження клем і проводів. Провода затягуються в силових клеммах за допомогою викрутки з шириною жала не більше 6 мм, в клеммах для датчика — не більше 3 мм. Викрутка з жалом шириною більше 6 мм для силових клем (більше 3 мм для клем датчика) може нанести механічні пошкодження клемам. Це може призвести до втрачання права на гарантійне обслуговування.

При необхідності допускається укорочення і нарощування (не більш 20 м) з'єднувальних проводів датчика.

Необхідно, щоб терморегулятор комутував струм не більше 2/3 максимального струму, зазначеного в паспорті. Якщо струм перевищує це значення, то необхідно навантаження підключити через контактор (магнітний пускач, силове реле), який розрахований на даний струм (схема 3).

Експлуатація

Вмикання

Для вмикання терморегулятора подайте напругу на клемми 3 і 4. На екрані протягом 3 с висвітляться «888».

Потім почнеться індикація температури датчика.

Температура уставки

(завод. налашт. 25 °C)

Для перегляду натисніть на «+» або «-». Наступне натискання на «+» збільшить уставку, а на «-» — зменшить.

Якщо температура уставки буде нижче температури датчика, включиться охолоджувач і загориться червоний індикатор.

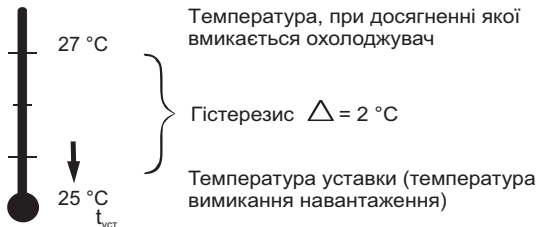
Приклад: Необхідно, щоб охолоджувач підтримував температуру в межах 25...27 °C.

Виставляємо:

температура уставки ($t_{уст}$) — 25 °C

гістерезис — 2 °C

Охолоджувач буде вимикатися при 25 °C, вмикатися при 27 °C



Робота з аналоговим датчиком (R10)

Терморегулятор підтримує роботу з аналоговим датчиком NTC R10 10 кОм при 25 °C в діапазоні

температур -30...+85 °C.

Кольори проводів для аналогового датчика при підключенні не мають значення.

Функціональне меню (див. табл. 1)

Для вибору потрібного пункту меню використовуйте те «≡».

Для зміни параметрів використовуйте «+» або «-». Перше натискання викликає блимання параметра, наступне — зміну.

Через 5 с після останнього натискання відбувається повернення до індикації температури датчика.

Перегляд версії прошивки

Утримання кнопки «-» більше 6 с виведе на екран версію прошивки. Після відпускання кнопки, терморегулятор повернеться в штатний режим.

Захист від внутрішнього перегріву

Якщо температура всередині корпусу перевищить 80 °C, відбудеться аварійне вимкання навантаження.

На екрані 1 р / с висвічуватиметься «ohT» (overheat). Коли температура всередині корпусу опуститься нижче 60 °C, терморегулятор включити навантаження та відновить роботу. При спрацьовуванні захисту більше 5 разів поспіль регулятор заблокується, поки температура всередині корпусу не знизиться до 60 °C та не буде натиснута одна з кнопок.

При обриві або короткому замиканні датчика внутрішнього перегріву терморегулятор продовжить підтримувати задану температуру, але кожні 5 с з'являтиметься напис «Ert» (error temperature – проблема с датчиком). У цьому випадку контроль за внутрішнім перегрівом здійснюватися не буде.

При обриві або короткому замиканні датчика внутрішнього перегріву терморегулятор продовжить підтримувати задану температуру, але кожні 5 с з'являтиметься напис «Ert» (error temperature – проблема с датчиком). У цьому випадку контроль за внутрішнім перегрівом здійснюватися не буде.

При обриві або короткому замиканні датчика внутрішнього перегріву терморегулятор продовжить підтримувати задану температуру, але кожні 5 с з'являтиметься напис «Ert» (error temperature – проблема с датчиком). У цьому випадку контроль за внутрішнім перегрівом здійснюватися не буде.

Таблиця 1. Навігація по Функціональному меню

Пункт меню	Натисніть «≡»	Екран	Завод. налашт.	Керування кнопками «+» та «-»	Примітки
Гістерезис	1 раз	H, S	10	0.5 - 25, крок - 0.5	Різниця між температурою включення та вимкнення навантаження.
Запуск / скидання таймера	2 рази	top toF	toF	1. XXh, де XX - час, що залишився, якщо час > 10 г. 2. X.YY, де X - години, YY - хвилини, чергуються з написом top раз в 10 с, якщо час < 10 г.	
Таймер (час до відновлення підтримання темп-ри)	3 рази	t h	90h	0,5–99 ч, крок — 0,5 ч	При установленні часу затримки більше 10 годин — крок 1 година.
Поправка (correction) температури на екрані	4 рази	Cor	00	±5 °C, крок — 0,1 °C	Якщо є необхідність внести поправку в температуру на екрані терморегулятора.
Інверсне керування навантаженням	5 раз	nc	oFF	on oFF	Задіюється при керуванні навантаженням, що використовує нормально замкнутий контакт (normally close).
Лічильник часу роботи навантаження	6 раз	t r L	перегляд	«+» або «-» — перегляд. Під час перегляду: «-» — скидання лічильника	Відображення часу (год.хв.) здійснюється за допомогою біжучого рядка.

Скидання до заводських налаштувань

Для скидання затисніть три кнопки та утримуйте більше 12 с. На екрані з'явиться напис «dEF».



Після відпускання кнопок екран згасне і терморегулятор перезавантажиться.

МОЖЛИВІ ПРИЧИНИ ВИНИКНЕННЯ НЕПОЛАДОК ТА ШЛЯХИ ЇХ УСУНЕННЯ

При вмиканні терморегулятора екран та індикатор не світяться.

Можлива причина: відсутня напруга живлення на клеммах 3 і 4.

Необхідно: переконайтеся в наявності напруги живлення.

Терморегулятор перейшов у Режим аварійної роботи по таймеру

Можливі причини:

— неправильне підключення датчика;

— обрив, коротке замикання датчика або температура вийшла за межі вимірюваних температур (-55...+125 °C);

— поруч з проводом датчика знаходиться джерело електромагнітного поля, яке перешкоджає передачі даних.

Необхідно:

— перевірити відповідність підключення датчика;

— перевірити місце з'єднання датчика до терморегулятора, а також відсутність механічних пошкоджень по всій довжині з'єднувального проводу датчика;

— відсутність джерела електромагнітного поля поруч з проводом датчика;

— переконайтеся, що температура не вийшла за вимірювані межі.

Режим аварійної роботи за таймером

(завод. налашт. 15 хвилин)

На екрані буде блимати символ «t», і відобразити-



меться час, що залишився до наступного вмикання / вимкнення навантаження. При цьому раз в 5 с відобразитиметься причина несправності датчика «OC» (open circuit — обрив датчика) або «SC» (short circuit — коротке замикання). Оберіть час роботи навантаження у 30-хвилинному циклічному інтервалі, решту часу навантаження буде вимкнене. Час роботи навантаження можна установити у діапазоні oFF, 1...29 хв, op. Щоб навантаження працювало постійно виберіть «on», щоб повністю його вимкнути виберіть «oFF».

Заходи безпеки

Щоб не отримати травму і не пошкодити терморегулятор, уважно прочитайте і з'ясуйте для себе ці інструкції.

Підключення терморегулятора повинне проводитися кваліфікованим електриком.

Не підключайте замість датчика мережеву напругу 230 В (приводить до виходу з ладу терморегулятора).

Перед початком монтажу (демонтажу) і підключення (відключення) терморегулятора відключіть напругу живлення, а також дійте відповідно до «Правил улаштування електроустановок».

Не вмикайте терморегулятор в мережу в розібраному вигляді.

Не допускайте попадання рідини або вологи на терморегулятор.

Не піддавайте терморегулятор дії екстремальних температур (вище +45 °C або нижче -5 °C).

Не чистити терморегулятор з використанням хімікатів, таких як бензол і розчинники.

Не зберігайте терморегулятор і не використовуйте терморегулятор в запиленних місцях.

Не намагайтеся самостійно розбирати і ремонтувати терморегулятор.

Не перевищуйте граничні значення струму і потужності.

Для захисту від перенапружень, викликаних розрядами блискавок, використовуйте грозозахисні розрядники.

Не занурюйте датчик із сполучним проводом в рідкі середовища.

Не паліть і не викидайте терморегулятор разом із побутовими відходами.

Використаний терморегулятор підлягає утилізації відповідно до чинного законодавства.

Транспортування товару здійснюється в упаковці, що забезпечує збереження виробу.

Терморегулятор перевозиться будь-яким видом транспортних засобів (залізничним, морським, авто-, авіатранспортом).

Дата виготовлення вказана на зворотному боці терморегулятора.

Якщо у вас виникнуть будь-які питання або вам щось буде незрозуміло, дзвоніть до Сервісного центру за телефоном, вказаним нижче.

vr13_200423

ВИРОБНИК: DS Electronics www.terneo.ua support@terneo.ua
04136, Україна, м. Київ, вул. Північно-Сирецька, буд. 1-3
тел.: +38 (044) 485-15-01, (050) 450-30-15, (067) 328-09-88