

# ТЕРМОРЕГУЛЯТОР

## terneo st

розумне управління теплом



Використання  
ТЕРМОРЕГУЛЯТОРІВ — це:

збільшення  
строку служби кабелю  
(запобігання перегріву)

економія  
електроенергії до 30 %

комфортний  
рівень температури

## Технічний паспорт

Інструкція з встановлення  
та експлуатації

## Призначення

Терморегулятор призначений для підтримки постійної температури 5...40 °С. Температура контролюється в тому місці, де розташований датчик температури. Без датчика терморегулятор буде працювати як таймер (процентне керування) — напруга на теплу підлогу буде подаватися через регульований інтервал часу. Детальніше в розділі «Експлуатація».

У даній комплектації терморегулятор призначений для теплої підлоги на основі електричного нагрівального кабелю або грюючої плівки. **Даний терморегулятор відмінно підходить для регулювання температури в системі тепла водяна підлога з нормально закритим електротермічним сервоприводом з робочою напругою 230В.**

**Терморегулятор має захист від частих перемикачів силового реле для збільшення терміну його служби. Якщо між перемикачями реле було менше однієї хвилини, то терморегулятор затримає вмикання реле, позначивши відлік часу миготливою точкою в крайньому правому розряді.**

## Технічні дані

№ з/п	Параметр	Значення
1	Межі регулювання	5...40 °С
2	Макс. струм навантаження	16 А
3	Макс. потужність навантаження	3 000 ВА
4	Напруга живлення	230 В ±10 %
5	Струм споживання при 230 В: активний стан при макс яскравості режиму сну (вимк. з кнопки)	не більше 6,5 мА не більше 1,9 мА
6	Маса в повній комплектації	0,18 кг ±10 %
7	Габаритні розміри	75 × 75 × 39 мм
8	Датчик температури	NTC терморезистор 10 кОм при 25 °С (R10)
9	Довжина з'єдн. кабелю датчика	3 м
10	Кількість ком-цій під нав., не менше	50 000 циклів
11	Кількість ком-цій без нав., не менше	20 000 000 циклів
12	Температурний гістерезис	1 °С
13	Діапазон вимірюваних температур	-28...+75 °С
14	Ступінь захисту за ДСТУ 14254	IP20

## Комплект постачання

Терморегулятор, рамка	1 шт.
Датчик температури зі з'єднувальним проводом	1 шт.
Гарантійне свідоцтво італон	1 шт.
Техпаспорт та інструкція	1 шт.
Пакувальна коробка	1 шт.

## Схема підключення

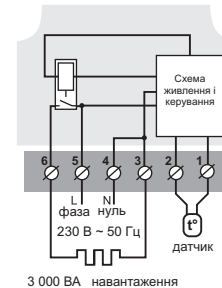
Терморегулятор підтримує роботу з двома типами датчиків: аналоговим (R10) або цифровим (D18).

Аналоговий датчик підключається до клем 1 і 2. Кольори проводів при підключенні значення не мають.

Цифровий датчик підключається синім проводом до клем 2, а білим до клем 1. Якщо терморегулятор перейшов в режим процентного керування (стор. 7), спробуйте підключити синім проводом до клем 1, а білим до клем 2. Якщо при обох спробах терморегулятор не побачив датчик, зверніться в Сервісний центр.

Напруга живлення (230 В ±10 %, 50 Гц) подається на клем 4 і 5, причому фаза (L) визначається індикатором і підключається на клему 5, а нуль (N) — на клему 4.

До клем 3 і 6 підключаються навантаження (з'єднувальні проводи від нагрівального елемента).



3 000 ВА навантаження

Схема 1.

Спрощена внутрішня схема і схема підключення

## Установлення

Після монтажу, переконайтеся в правильності підключення зовнішнього датчика і напруги мережі. У разі неправильного підключення, можливий вихід з ладу терморегулятора.

Терморегулятор призначений для установки всередині приміщень. Ризик потраплення вологи і рідини в місці установки повинен бути мінімальний. При установці у ванній кімнаті, туалеті, кухні, басейні терморегулятор повинен бути установлений в місці, недоступному випадковій дії бризок.

Температура навколишнього середовища при монтажі повинна знаходитися в межах -5...+45 °С.

Висота установки терморегулятора повинна знаходитися в межах 0,4...1,7 м від рівня підлоги.

Терморегулятор монтується і підключається після установки і перевірки навантаження.

Для захисту від короткого замикання в ланцюзі навантаження необхідно **обов'язково** перед терморегулятором установити автоматичний вимикач (AB) номіналом не більше 16 А. Він установлюється в розрив фазного проводу, як показано на схемі 2.

Для захисту людини від поразки електричним струмом витоків встановлюється ПЗВ (пристрій захисного відключення). Цей захід обов'язковий при укладанні теплої підлоги у вологих приміщеннях. Для правильної роботи ПЗВ екран нагрівального кабелю необхідно заземлити

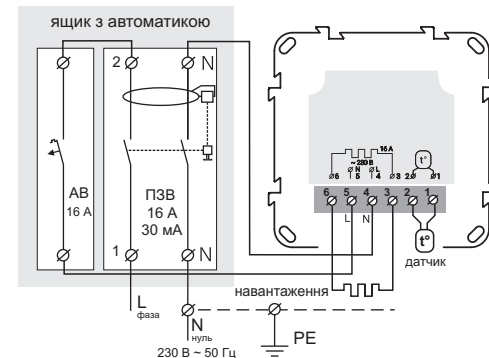


Схема 2. Підключення автоматичного вимикача і ПЗВ

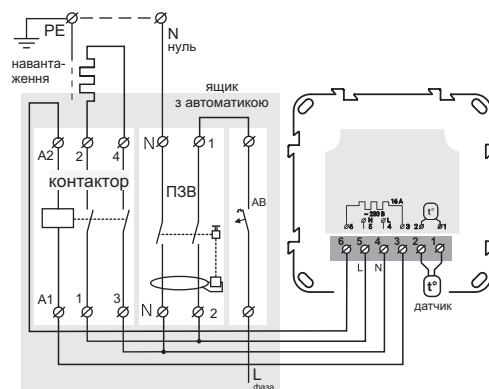


Схема 3. Підключення через контактор

(підключити до захисного провідника PE) або, якщо мережа двопровідна, необхідно зробити захисне занулення. Тобто екран підключити до нуля перед ПЗВ. На схемі 2 захисне занулення показано пунктиром.

Терморегулятор монтується в стандартну монтажну коробку діаметром 60 мм, за допомогою монтажних гвинтів. Для монтажу необхідно:

- зробити в стіні отвір під монтажну коробку і штрубу під проводи живлення і датчик;
  - підвести проводи живлення системи обігріву і датчика до монтажної коробки;
  - виконати з'єднання згідно даного паспорта;
  - закріпити терморегулятор в монтажній коробці.
- Для чого необхідно зняти лицьову рамку, помістити терморегулятор в монтажну коробку і закрутити монтажні гвинти.

Клеми терморегулятора розраховані на провід з перетином не більше 2,5 мм<sup>2</sup>. Для зменшення механічного навантаження на клему бажано використовувати м'який провід. Кінці провода необхідно зачистити і обжати наконечниками з ізоляцією. Проводи затягуються в клеммах **за допомогою викрутки з шириною жала не більше 3 мм**. Викрутка з жалом шириною більше 3 мм може нанести механічні пошкодження клемам. Це може спричинити втрату права на гарантійне обслуговування.

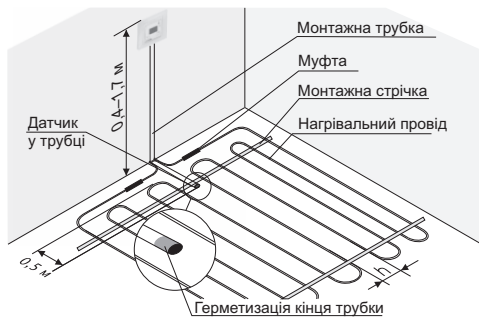


Рисунок 1. Монтаж терморегулятора та теплої підлоги

ування. Затягувати клеми необхідно з моментом 0,5 Н·м.

**Монтаж датчика повинен бути виконаний так, щоб була можливість безперешкодної його заміни в майбутньому.** Від монтажної коробки з терморегулятором монтажна трубка (металопластикові трубка Ø 16 мм) заводиться в зону, що обігривається, приблизно на 0,5 м. Вигини і довжина трубки повинні забезпечити безперешкодне переміщення датчика. Кінець трубки, що вводиться в зону, яка обігривається, потрібно ретельно загерметизувати, щоб уникнути попадання розчину, наприклад, ізоляції. Датчик вводять в трубку після затвердіння стяжки. Кінці проводу датчика необхідно зачистити і обжити наконечниками з ізоляцією за допомогою плоскогубців.

При необхідності допускається укорочення і нарощування (не більш 20 м) з'єднувальних проводів датчика. Для нарощування довжини недопустимо використання двох жил багатожильного кабелю, який використовується для живлення нагрівача. Якнайкращим рішенням буде окремий кабель до датчика, що вмонтовується в окремій трубці. Біля з'єднувального проводу датчика не повинні знаходитися силові проводи, вони можуть спричинити перешкоди.

## Експлуатація

### Вмикання / вимикання

Утримуйте кнопку «+» протягом 4 с, при цьому будуть з'являтися одна за одною три рисочки. Потім на екрані висвітлиться «on» / «OFF». Відпустіть кнопку.

Після вмикання почнеться індикація температури датчика. Якщо вона нижче температури уставки, то подається напруга на навантаження. При цьому індикатор почне світитися червоним кольором. При першому вмиканні температура уставки дорівнює 25 °С.

У режимі очікування (коли кнопки не натискаються) яскравість екрана зменшиться до 30 %.

Після вимкнення терморегулятор переходить в сплячий режим. Для повного відключення необхідно відключити автоматичний вимикач.

### Перегляд та зміна температури уставки (завод. налаштув. 25 °С)

Це температура, яку буде підтримувати терморегулятор і при зниженні температури на 1 °С — вмикати нагрів. Для перегляду натисніть на «←» або «+». Миготливе значення температури уставки відразу можна буде змінити натисканням на «+» або «←». Через 3 с після останнього натиснення терморегулятор переходить до відображення температури датчика і якщо вона нижче заданої температури, то подається напруга на навантаження.

### Функціональне меню (табл. 1)

Для перегляду потрібного пункту меню утримуйте певну кількість секунд кнопку «←». Для зміни параметрів використовуйте кнопки «+» і «←».

Через 3 с після останнього натискання терморегулятор переходить до відображення температури датчика.

### Блокування кнопок

#### (захист від дітей і в громадських місцях)

Для активації (деактивації) утримуйте одночасно кнопки «+» і «←» протягом 6 с до появи на екрані напису «Loc» («oFF»).

### Захист від внутрішнього перегріву

Якщо температура всередині корпусу перевищить 85 °С — відбудеться аварійне відключення навантаження. На екрані 1 раз на секунду буде висвічуватися «PRG» (перегрів). Коли температура всередині корпусу знизиться до 80 °С терморегулятор включити навантаження та продовжить роботу.

При спрацюванні захисту більш 5 разів поспіль терморегулятор заблокується до тих пір, поки температура всередині корпусу не знизиться до 80 °С і не буде натиснута одна з кнопок.

При обриві або короткому замиканні датчика внутрішнього перегріву терморегулятор продовжить роботу в штатному режимі, але кожні 4 с висвічуватиметься «Ert» (проблема з датчиком). У цьому випадку контроль за внутрішнім перегрівом здійснюватися не буде, але терморегулятор продовжить підтримувати температуру уставки.

Таблиця 1. Навігація Функціональним меню

Пункт меню	Утримуйте кнопку «←»	Екран	Завод. налашт.	Керування кнопками «+» та «←»	Примітки
Поправка показань екрана (юстування)	6 с	ПоП	00	±5,0 °С, крок — 0,1 °С	Якщо є необхідність внести поправку в температуру на екрані терморегулятора.
Версія прошивки	9 с	520	Увага! Виробник залишає за собою право вносити зміни в прошивку з метою поліпшення характеристик терморегулятора.		
Скидання до заводських налаштувань	30 с	dEF	Після відпускання кнопки, терморегулятор скине всі налаштування до заводських і перезавантажиться.		

### МОЖЛИВІ НЕПОЛАДКИ, ПРИЧИНИ І ШЛЯХИ ЇХ УСУНЕННЯ

#### На екрані висвічується напис «ЗНЕ».

*Можлива причина:* коротке замикання в ланцюзі датчика.

*Необхідно:* усунути коротке замикання в ланцюзі датчика.

#### Терморегулятор при підключеному датчику переішов у процентне керування.

*Можлива причина:* неправильне підключення цифрового датчика.

*Необхідно:* перевірити відповідність підключення датчика.

*Можлива причина:* обрив ланцюга датчика (аналогового або цифрового).

*Необхідно:* перевірити ланцюг датчика омметром, місце з'єднання датчика до терморегулятора, відсутність механічних пошкоджень на всій довжині з'єднувального проводу датчика, відсутність силових проводів, що близько проходять.

#### Режим процентного керування

##### (завод. налаштув. 50 %)

У режимі процентного керування екран буде показувати процент часу, коли нагрівач увімкнений у 30-хвилинному циклічному інтервалі. Процент часу можна змінювати кнопками «+» і «←» в діапазоні 10...90 %.



При першому вмиканні це значення дорівнює 50 % «50П», при цьому навантаження в 30-хвилинному інтервалі часу буде вимкнено на 15 хвилин.

Контроль температури нагрівання в цьому режимі буде недоступний.

#### При вмиканні терморегулятора екран та індикатор не світяться.

*Можлива причина:* відсутня напруга живлення.

*Необхідно:* переконатися в наявності напруги живлення за допомогою вольтметра. Якщо напруга є, тоді зверніться, будь ласка, до Сервісного центру.

Таблиця 2. Опір датчика при різній температурі

Температура, (°С)	Опір датчика, (Ω)
5	25339
10	19872
20	12488
30	8059
40	5330

## Заходи безпеки

Щоб не отримати травму і не пошкодити терморегулятор, уважно прочитайте та дотримуйтеся цих інструкцій.

Підключення терморегулятора повинен проводитися кваліфікованим електриком.

Не підключайте замість датчика мережеву напругу 230 В (приводить до виходу з ладу терморегулятора).

Перед початком монтажу (демонтажу) і підключення (відключення) терморегулятора відключіть напругу живлення, а також дійте відповідно до «Правил улаштування електроустановок».

Не вмикайте терморегулятор в мережу в розібраному вигляді.

Не допускайте попадання рідини або вологи на терморегулятор.

Не надавайте терморегулятор дії екстремальних температур (вище +45 °С або нижче -5 °С).

Не чистіть терморегулятор з використанням хімікатів, таких як бензол і розчинники.

Не зберігайте терморегулятор і не використовуйте терморегулятор в запиленних місцях.

Не намагайтеся самостійно розбирати і ремонтувати терморегулятор.

Не перевищуйте граничні значення струму і потужності.

Для захисту від перенапружень, викликаних розрядами блискавок, використовуйте грозозахисні розрядники.



Не занурюйте датчик із сполучним проводом в рідкі середовища.

Не паліть і не викидайте терморегулятор разом із побутовими відходами.

Використаний терморегулятор підлягає утилізації відповідно до чинного законодавства.

Транспортування товару здійснюється в упаковці, що забезпечує збереження виробу.

Терморегулятор перевозиться будь-яким видом транспортних засобів (залізничним, морським, авто-, авіатранспортом).

Дата виготовлення вказана на зворотному боці терморегулятора.

Якщо у вас виникнуть будь-які питання або вам щось буде незрозуміло, дзвоніть до Сервісного центру за телефоном, вказаним нижче.



vs20\_190711

ВИРОБНИК: DS Electronics www.terneo.ua support@terneo.ua  
04136, Україна, м. Київ, вул. Північно-Сирецька, буд. 1-3  
тел.: +38 (044) 485-15-01, (050) 450-30-15, (067) 328-09-88