

Терморегулятор terneo st призначений для підтримки постійної температури від 5 до 40 °С в системах теплої підлоги на основі:

1. Електричного нагрівального кабелю або півки.
2. Водяної підлоги за допомогою нормально закритого електротермічного сервопривода з робочою напругою 230 В.

Згідно даних від температурного датчика, розміщеного в підлозі терморегулятор керує нагрівом: вимикає нагрів, коли бажана температура досягнута та вмикає, коли вона знижується на 1 °С.

КОМПЛЕКТ ПОСТАЧАННЯ

Терморегулятор, рамка	1 шт.
Датчик температури з проводом	1 шт.
Гарантійний талон, інструкція і техпаспорт	1 шт.
Пакувальна коробка	1 шт.

ТЕХНІЧНІ ДАНІ

Межі регулювання	5...40 °С
Макс. струм навантаження	16 А
Макс. потужність навантаження	3 000 ВА
Напруга живлення	230 В ±10 %
Струм споживання при 230 В: активний стан при мах яскравості режим сну (вимк. з кнопки)	не більше 6,5 мА не більше 1,9 мА
Маса в повній комплектації	0,18 кг ±10 %
Габаритні розміри	75 × 75 × 39 мм
Датчик температури	NTC терморезистор 10 кОм при 25 °С (R10)
Довжина з'єдн. кабелю датчика	3 м
Кількість комутацій під навантаженням, не менше	50 000 циклів
Кількість ком-цій без нав., не менше	20 000 000 циклів
Температурний гістерезис	1 °С
Діапазон вимірюваних температур	-28...+75 °С
Ступінь захисту за ДСТУ 14254	IP20

ОЗНАЙОМТЕСЯ ДО КІНЦЯ З ЦИМ ДОКУМЕНТОМ перед початком монтажу та використання терморегулятора. Це допоможе уникнути можливої небезпеки, помилок та непорозумінь.

ДОВГОВІЧНІСТЬ СИЛОВОГО РЕЛЕ забезпечує захист від частих перемикачів в терморегуляторі. Якщо між перемиканням реле було менше 1 хв., терморегулятор затримає вмикання реле, позначивши відлік часу миготливою точкою праворуч.

ЕНЕРГОНЕЗАЛЕЖНА ПАМ'ЯТЬ зберігає всі налаштування у разі відключення живлення.

СХЕМА ПІДКЛЮЧЕННЯ

Терморегулятор підтримує роботу з двома типами датчиків: цифровим (DS18B20) або аналоговим (R10).

Аналоговий датчик підключається до клем 1 і 2. Кольори проводів при підключенні значення не мають. Цифровий датчик підключається синім проводом до клем 1, білим до клем 2. При неправильному підключенні терморегулятор перейде в режим процентного управління (стор. 6), спробуйте підключити синім проводом до клем 2, білим до клем 1. Якщо при обох спробах терморегулятор не побачив датчик, зверніться в Сервіс.

Напруга живлення (230 В ±10 %, 50 Гц) подається на клем 4 і 5, фаза (L) визначається індикатором і підключається на клему 5, а нуль (N) — на клему 4.

До клем 3 і 6 підключається навантаження (з'єднувальні проводи від нагрівального елемента).

ВСТАНОВІТЬ І ПЕРЕВІРТЕ НАВАНТАЖЕННЯ до монтажу і підключення терморегулятора.

У РАЗІ НЕПРАВИЛЬНОГО ПІДКЛЮЧЕННЯ ЗОВНІШНЬОГО ДАТЧИКА І НАПРУГИ МЕРЕЖІ можливий вихід з ладу терморегулятора.

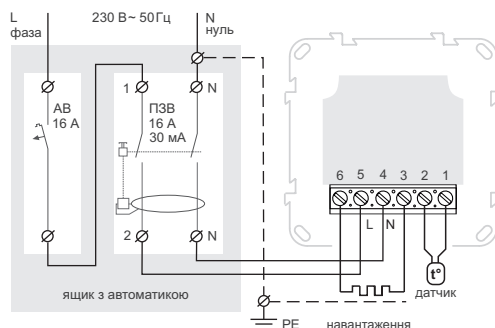


Схема 1. Схема підключення терморегулятора та автоматичного вимикача і ПЗВ

ВСТАНОВЛЕННЯ

Терморегулятор призначений для встановлення в приміщенні. Мінімізуйте ризик потрапляння вологи та рідини в місці встановлення. При встановленні у ванній кімнаті, туалеті, кухні, басейні розміщуйте терморегулятор в місці, недоступному для випадкового потрапляння бризок.

Температура довкілья під час монтажу повинна бути в межах -5...+45 °С. Терморегулятор встановлюється на висоті в межах 0,4...1,7 м від рівня підлоги.

Для захисту від короткого замикання перед терморегулятором в розрив фазного проводу **обов'язково** встановіть автоматичний вимикач (AB) номіналом до 16 А (схема 1).

Для захисту людини від ураження електричним струмом витяку встановіть ПЗВ (пристрій захисного вимикання). Цей захід обов'язковий при вкладанні теплої підлоги у вологих приміщеннях (дивіться схемі 1). Для правильної роботи ПЗВ екран нагрівального кабелю необхідно заземлити (підключити до захисного провідника РЕ) або, якщо мережа двопровідна, зробити захисне занулення (екран підключити до нуля перед ПЗВ).

Для монтажу потрібно:

- зробити в стіні отвір під монтажну коробку діаметром 60 мм і канали для проводів живлення та датчика;
- підвести проводи живлення системи обігріву і датчика до монтажної коробки;
- виконати з'єднання згідно з даним паспортом;
- закріпити терморегулятор у монтажній коробці.

Клеми терморегулятора розраховані на провід з перерізом не більше 2,5 мм². Бажано використовувати м'який мідний провід, який затягується в клеммах за допомогою викрутки з шириною жала не більше 3 мм з моментом 0,5 Н·м. **Використання алюмінію не бажано.** Викрутка з шириною жала більше 3 мм може завдати механічних пошкоджень клемам. Це може спричинити втрату права на гарантійне обслуговування.

У стяжці підлоги закладайте датчик тільки в монтажній трубі (напр., металопластиковій діаметром 16 мм), яка згинається один раз із радіусом не менше 5 см і вводить в зону обігріву на 50 см. Це потрібно, щоб мати можливість замінити датчик у майбутньому. Кінець трубки герметизуйте (напр., ізоляційною стрічкою), щоб запобігти потраплянню розчину. Датчик вводьте у трубку після затвердіння стяжки бетону. Кінці його проводу зачистіть та обтисніть наконечниками з ізоляцією.

У разі потреби вкоротити або наростити датчик (не більше 20 м). Для нарощування використовуйте окремий кабель перетином 0,5...0,75 мм². Біля з'єднувального проводу датчика не повинні знаходитися силові проводи, вони можуть створювати перешкоду для сигналу.

Струм, який комутує терморегулятор не повинен перевищувати 2/3 максимального струму, зазначеного в паспорті. У разі перевищення струму нагрівальний кабель потрібно підключити через контактор (магнітний пускач, силове реле), розрахований на даний струм (схема 2 стор. 5).

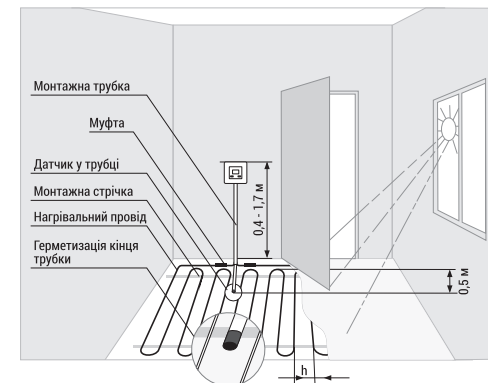


Рисунок 1. Монтаж терморегулятора і теплої підлоги

ЗАБЕЗПЕЧТЕ МОЖЛИВІСТЬ БЕЗПЕРЕШКОДНОЇ ЗАМІНИ ДАТЧИКА ТЕМПЕРАТУРИ в майбутньому

УМОВИ ГАРАНТІЇ

Гарантія на пристрій terneo діє **36 місяців** з моменту продажу за умови дотримання інструкції. Гарантійний термін для виробів без гарантійного талона рахується від дати виробництва.

Якщо ваш пристрій не працює належним чином, рекомендуємо, в першу чергу, ознайомитися з розділом Можливі неполадки. Якщо відповідь знайти не вдалося, будь ласка, зверніться до Техпідтримки. У більшості випадків ці дії вирішують всі питання.

Якщо усунути неполадку самостійно не вдалося, надішліть пристрій в Сервісний центр. Ми виконаємо гарантійний ремонт протягом 14 робочих днів. Якщо у вашому пристрої будуть недоліки, які виникли за нашої провини, ми проведемо гарантійну заміну товару.

Повний текст гарантійних зобов'язань на сайті: www.ds-electronics.com.ua/ua/support/warranty

ГАРАНТІЙНИЙ ТАЛОН

серійний номер:	дата продажу:
продавець, печатка:	М.П.
контакт власника для сервісного центру:	

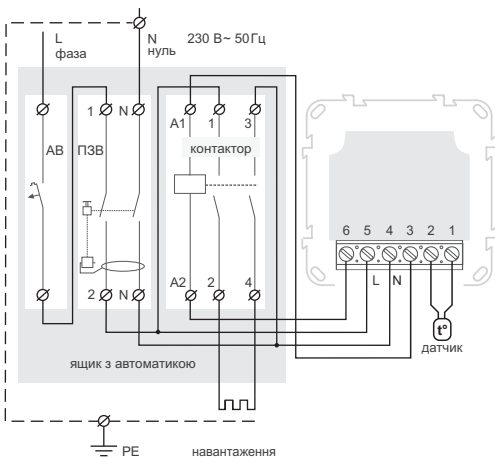


Схема 2. Підключення через магнітний пускач

МОЖЛИВІ НЕПОЛАДКИ, ПРИЧИНИ ТА ШЛЯХИ ЇХ УСУНЕННЯ

Навантаження працює, екран відображає «50П»

50P Терморегулятор перейшов в Режим процентного управління навантаженням.

Можлива причина: неправильне підключення, пошкодження ланцюга датчика або температура вийшла за вимірвальні межі (див. Технічні дані).

Необхідно: перевірити місце з'єднання датчика температури з терморегулятором і його коло, відсутність механічних пошкоджень на всій довжині з'єднувального проводу, а також відсутність силових проводів, які близько проходять.

Робота Режиму процентного управління. Даний режим забезпечить роботу теплої підлоги при пошкодженнях датчика: в 30 хвилинному циклічному інтервалі вмикає навантаження на встановлений вами процент часу, а решту часу навантаження вимкнене. Відсоток часу роботи навантаження можна встановити в діапазоні від 10 до 90 % за допомогою кнопок «+» або «-».

При першому включенні процент часу роботи навантаження дорівнює 50 % «50П», тобто навантаження в 30-хвилинному інтервалі часу буде увімкнено на 15 хвилин.

Контроль температури нагрівання в цьому режимі недоступний.

Навантаження вимкнено, екран та індикатор не світяться

Можлива причина: відсутня напруга живлення.

Необхідно: переконайтеся в наявності напруги живлення. Якщо напруга є, зверніться до сервісного центру.

Навантаження не працює, на екрані блимає «ПРГ»

ПРГ Температура всередині корпусу більше 85 °С та спрацював захист від внутрішнього перегріву.

Можлива причина: внутрішній перегрів терморегулятора, до якого можуть призвести: поганий контакт в клеммах терморегулятора, висока температура довкілля, перевищення потужності комутованого навантаження або неправильно вибрано перетин проводів для підключення.

Таблиця 1. ФУНКЦІОНАЛЬНЕ МЕНЮ

Пункт меню	Утримуйте «-»	Екран	Примітки
Поправка температури підлоги (за замовч. 0, діап. змін ±5,0 °С, крок 0,1 °С)	6 сек	Поп	У разі необхідності ви можете скористатися поправкою у відображенні температури підлоги на екрані терморегулятора.
Перегляд версії прошивки	9 сек	520	Виробник залишає за собою право вносити зміни в прошивку з метою поліпшення характеристик терморегулятора.
Скидання до заводських налаштувань	30 сек	DEF	Після відпускання кнопки, терморегулятор скине всі налаштування до заводських і перезавантажиться.

Необхідно: перевірити затяжку силових проводів в клеммах терморегулятора, переконайтеся, що потужність комутованого навантаження не перевищує допустимі, і що перетин проводів для підключення вибрано правильно.

Особливості роботи захисту від внутрішнього перегріву: коли температура всередині корпусу опуститься нижче 80 °С, терморегулятор відновить роботу. При спрацюванні захисту більш 5 разів поспіль терморегулятор заблокується до тих пір, поки температура всередині корпусу не знизиться нижче 80 °С і не буде натиснута одна з кнопок.

Кожні 4 секунди екран відображає «Ert»

Ert *Причина:* обрив або коротке замикання датчика внутрішнього перегріву. Контроль за внутрішнім перегрівом не здійснюється.

Необхідно: відправити терморегулятор у сервісний центр. Інакше контроль за перегрівом здійснюватися не буде.

Навантаження працює, екран відображає «ЗНЕ»

ЗНЕ *Можлива причина:* коротке замикання в ланцюзі датчика.

Необхідно: усунути коротке замикання в ланцюзі датчика. Інакше контроль температури нагріву недоступний.

ДОДАТКОВА ІНФОРМАЦІЯ

Не спалюйте і не викидайте терморегулятор разом з побутовими відходами.

Після закінчення строку служби товар підлягає утилізації в порядку передбаченому чинним законодавством.

Транспортування товару здійснюється в упаковці, що забезпечує збереження виробу.

Терморегулятор перевозиться будь-яким видом транспортних засобів (авто- та авіатранспортом, залізничним та морським).

Дата виготовлення вказана на зворотному боці пристрою. Термін придатності необмежений.

Пристрій не містить шкідливих речовин.

У випадку виникнення питань по даному пристрою, звертайтеся до Сервісного центру за телефоном, зазначеним в гарантійному талоні.

ОПІР ЗОВНІШНЬОГО ДАТЧИКА ТЕМПЕРАТУРИ при різній температурі довкілля

5 °С	25339 Ω
10 °С	19872 Ω
20 °С	12488 Ω
30 °С	8059 Ω
40 °С	5330 Ω

ЗАХОДИ БЕЗПЕКИ

Щоб не дістати травму і не пошкодити терморегулятор, уважно прочитайте та зрозумійте для себе ці інструкції.

Підключення терморегулятора повинне виконуватися кваліфікованим електриком.

Не підключайте замість датчика мережеву напругу 230 В (приводить до виходу з ладу терморегулятора).

Перед початком монтажу (демонтажу) і підключенням (відключенням) терморегулятора відключіть напругу живлення, а також дійте відповідно до «Правил улаштування електроустановок».

Не занурюйте датчик із сполучним проводом в рідкі середовища.

Не вмикайте терморегулятор у мережу в розібраному вигляді.

Не допускайте потрапляння рідини або вологи на терморегулятор.

Не піддавайте пристрій дії екстремальних температур (вище 40 °С або нижче -5 °С) і підвищеної вологості.

Не чистіть терморегулятор з використанням хімікатів, як бензол і розчинники.

Не зберігайте і не використовуйте у запилених місцях.

Не намагайтеся самостійно розбирати та ремонтувати терморегулятор.

Не перевищуйте граничні значення струму і потужності.

Для захисту від перенапруг, спричинених розрядами блискавок, використовуйте грозозахисні розрядники.

Оберегайте дітей від ігор з працюючим пристроєм, це небезпечно.

ЕКСПЛУАТАЦІЯ

Для перегляду пунктів меню утримуйте певну кількість секунд кнопку «-» (дивіться Таблицю 1). Для зміни параметрів використовуйте «+» і «-». Перше натискання — параметр блимає, друге — доступний до зміни. Через 3 секунди після натискання — повернення до індикації поточної температури. В режимі очікування (коли кнопки не натискаються) яскравість екрана зменшиться до 30 %.

Вибір температури

(заводські налаштування 25 °С)

Для вибору температури використовуйте «+» та «-». Про подачу навантаження на теплу підлогу сигналізує світіння червоного індикатора. В разі виходу з ладу датчика терморегулятор продовжить роботу в режимі процентного управління (детальніше на сторінці 6).

Переведення в сплячий режим

OFF Утримуйте кнопку «+» протягом 4 секунд (на екрані будуть з'являтися одна за одною три рисочки) до появи на екрані «OFF». Для повного вимкнення необхідно відключити автоматичний вимикач.

ON Для виходу зі сплячого режиму також утримуйте кнопку «+» протягом 4 секунд до появи на екрані «ON».

Блокування кнопок

(захист від дітей і в громадських місцях)

Loc Для активації (деактивації) утримуйте 6 секунд одночасно кнопки «+» і «-» до появи на екрані «Loc» («OFF»).



S20_2108

ВИРОБНИК: ТОВ «ДС Електронікс»

04136, Україна, м. Київ, вул. Північно-Сирецька, буд. 1-3

+38 (044) 485-15-01, (050) 450-30-15, (067) 328-09-88

www.ds-electronics.com.ua