

## V1

Технический паспорт и инструкция по установке и эксплуатации

**Цифровой однофазный вольтметр V1** (далее по тексту — устройство) предназначен для контроля напряжения однофазной сети.

Устройство хранит в энергонезависимой памяти максимальное и минимальное напряжение в сети. Записанные в памяти значения можно сбросить.

## КОМПЛЕКТ ПОСТАВКИ

Цифровой однофазный вольтметр RBUZ V1	1 шт
Гарантийный талон, инструкция и техпаспорт	1 шт
Упаковочная коробка	1 шт

## ТЕХНИЧЕСКИЕ ДАННЫЕ

Напряжение питания	не менее 100 В не более 420 В
Масса	0,14 кг ±10 %
Габаритные размеры (ш x в x г)	53 x 85 x 66 мм
Степень защиты по ГОСТ 14254	IP20
Энергопотребление	не более 1,5 кВт/мес
Подключение	не более 16 мм <sup>2</sup>

**ОЗНАКОМТЕСЬ ДО КОНЦА С ДАННЫМ ДОКУМЕНТОМ** перед началом монтажа и использования устройства. Это поможет избежать возможной опасности, ошибок и недоразумений.

Все настройки сохраняются в **ЭНЕРГОНЕЗАВИСИМОЙ ПАМЯТИ**.

**ЗАПРЕЩЕНО ПИТАНИЕ УСТРОЙСТВА ОТ ИСТОЧНИКОВ С МОДИФИЦИРОВАННОЙ СИНУСОИДОЙ**, источников бесперебойного питания, выходное напряжение которых не синусоида. Длительная работа более 5 минут от таких источников напряжения может повредить устройство и привести к негарантийному ремонту.

## СХЕМА ПОДКЛЮЧЕНИЯ

Напряжение для измерения и питания (100–420 В, 50 Гц) подается на клеммы 1 и 2.

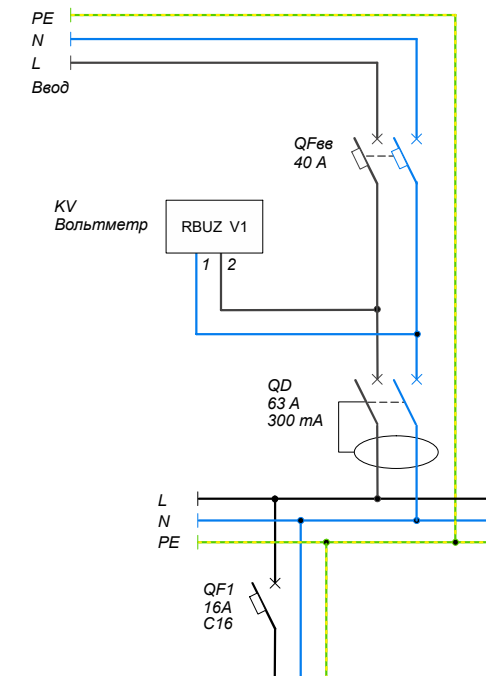


Схема 1. Вариант электрической схемы

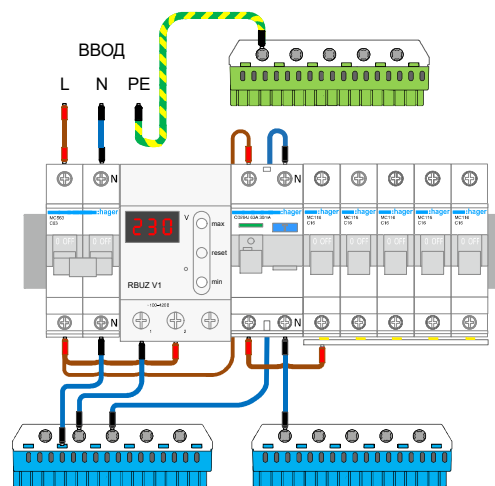


Схема 2. Вариант монтажной схемы

## УСТАНОВКА

Устройство предназначено для установки внутри помещений. Минимизируйте риск попадания влаги и жидкости в месте установки. При установке во влажном помещении устройство должно быть помещено в оболочку со степенью защиты не ниже IP55 по ГОСТ 14254 (частичная защита от пыли и защита от брызг в любом направлении). Температура окружающей среды при монтаже должна быть в пределах  $-5...+45$  °С.

Устройство монтируется в специальный шкаф, позволяющий производить удобный монтаж и эксплуатацию. Шкаф должен быть снабжен стандартной монтажной рейкой шириной 35 мм (DIN-рейка). Устройство занимает в ширину три стандартных модуля по 18 мм. Высота установки устройства должна находиться в пределах 0,5...1,7 м от уровня пола.

Для подключения устройства требуется:

- закрепить устройство на монтажной рейке (DIN);
- подвести провода;
- выполнить соединения согласно данного паспорта.

Устройство устанавливают после защитного автоматического выключателя (QF) (см. сх. 1, 2). Для защиты человека от поражения электрическим током утечки устанавливается устройство защитного отключения (QD).

Клеммы устройства рассчитаны на провод с сечением не более 16 мм<sup>2</sup>. Для уменьшения механической нагрузки на клеммы желательно использовать мягкий провод. Зачистите концы проводов  $10 \pm 0,5$  мм. Более длинный конец может стать причиной короткого замыкания, а короткий — причиной ненадежного соединения. Используйте кабельные наконечники. Открутите винты клемм и вставьте зачищенный конец провода в клемму. Затяните клемму с моментом 2,4 Н·м. Слабая затяжка может привести к слабому контакту и перегреву клемм и проводов, перетяжка — к повреждению клемм и проводов.

Провода затягиваются в клеммах при помощи отвертки с шириной жала не более 6 мм. Отвертка с жалом шириной более 6 мм может нанести механические повреждения клеммам. Это приведет к потере права на гарантийное обслуживание.

## ЭКСПЛУАТАЦИЯ

При включении и работе устройство измеряет и отображает действующее напряжение сети.

## Просмотр минимального и максимального напряжения



Для просмотра сохраненного в памяти максимального напряжения нажмите верхнюю кнопку, минимального — нижнюю. Отображение значения напряжения сопровождается свечением точки в крайнем правом разряде экрана.

Через 5 секунд после последнего нажатия кнопок, устройство вернется к индикации напряжения сети.

## Сброс сохраненного минимального и максимального напряжения



Нажмите среднюю кнопку, экран отобразит «rSt». При отпускании кнопки устройство сотрет из памяти все сохраненные значения напряжений.

Через 3 секунды после последнего нажатия кнопок, устройство вернется к индикации напряжения сети.

## Просмотр версии прошивки



Удерживайте среднюю кнопку 12 сек.

## УСЛОВИЯ ГАРАНТИИ

Гарантия на устройства RBUZ действует **60 месяцев** с момента продажи при условии соблюдения инструкции. Гарантийный срок для изделий без гарантийного талона считается от даты производства.

Если ваше устройство не работает должным образом, рекомендуем сначала ознакомиться с разделом Возможные неполадки. Если ответ найти не удалось, обратитесь, пожалуйста, в Сервисный центр. В большинстве случаев эти действия решают все вопросы.

Если устранить неполадку самостоятельно не удалось, отправьте устройство в Сервисный центр или обратитесь в торговую точку, где было приобретено устройство. При обнаружении в вашем устройстве неполадок, возникших по нашей вине, мы выполним гарантийный ремонт или гарантийную замену устройства в течение 14 рабочих дней.

Полный текст гарантийных обязательств и данные для отправки в Сервисный центр указаны на сайте. Адрес сайта указан в инструкции в разделе контакты.

## ГАРАНТИЙНЫЙ ТАЛОН

серийный №:	дата продажи:
продавец, печать:	м.п.
контакт владельца для сервисного центра:	

## Поправка напряжения на экране

Если вы считаете, что показания устройства и вашего образцового прибора расходятся, то значения показаний можно откорректировать.



Для этого войдите в меню поправки, зажав среднюю кнопку в течение 6 секунд до появления на экране «Сог».



Отпустив кнопку, вы увидите мерцающее значение поправки, которое можно изменять кнопками «max» или «min» в диапазоне  $\pm 20$  В.

Через 5 с после последнего нажатия происходит возврат к индикации напряжения с установленной поправкой.

## ВОЗМОЖНЫЕ НЕПОЛАДКИ, ПРИЧИНЫ И ПУТИ ИХ УСТРАНЕНИЯ

### Нагрузка отключена, экран и индикатор не светятся

*Возможная причина:* отсутствует напряжение питания.

*Необходимо:* убедиться в наличии напряжения питания.

## ДОПОЛНИТЕЛЬНАЯ ИНФОРМАЦИЯ

Не сжигайте и не выбрасывайте устройство вместе с бытовыми отходами.

После окончания срока службы устройство подлежит утилизации согласно действующего законодательства.

Транспортировка устройства осуществляется в упаковке, обеспечивающей сохранность изделия.

Устройство перевозится любым видом транспорта.

Дата изготовления указана на корпусе устройства. Срок годности не ограничен. Не содержит вредных веществ.

С вопросами по данному устройству обращайтесь в Сервисный центр по телефону, указанному в разделе контактов в данной инструкции.

## МЕРЫ БЕЗОПАСНОСТИ

Чтобы избежать травм и не повредить устройство, внимательно прочтите и уясните для себя эти инструкции.

Подключение устройства должно производиться квалифицированным электриком.

Перед началом монтажа/демонтажа и подключения/отключения устройства отключите напряжение питания и соблюдайте «Правила устройства электроустановок».

Эксплуатируйте устройство сухими руками.

Не включайте устройство в сеть в разобранном виде.

Исключите попадания жидкости, влаги на устройство.

Не подвергайте устройство воздействию температур: ниже  $-5$  °C или выше  $+40$  °C, и повышенной влажности.

Не чистите устройство с использованием химикатов.

Не храните и не используйте устройство в пыльных местах.

Не разбирайте, не ремонтируйте устройство сами.

Не превышайте предельные значения тока и мощности.

Для защиты от перенапряжений вызванных разрядами молний, используйте грозозащитные разрядники.

Оградите детей от игр с работающим устройством — это опасно.

v107\_211201



Сертификат соответствия  
№ ЕАЭС RU С-УА.НВ26.В.00839/20  
Срок действия с 26.08.2020 по 25.08.2025  
Орган по сертификации: ООО «Сертификационная компания»  
Соответствует требованиям Технического регламента Таможенного союза: ТР ТС 004/2011 «О безопасности низковольтного оборудования», ТР ТС 020/2011 «Электромагнитная совместимость технических средств»  
Полный перечень сертификатов представлен на официальном сайте производителя

ПРОИЗВОДИТЕЛЬ: ООО «ДС Электроникс»  
📍 04136, Украина, г. Киев, ул. Северо-Сырещкая, д. 1–3  
☎ +38 (044) 228-73-46, Сервисный центр: +38 (050) 450-30-15  
📧 support@dse.com.ua    www.ds-electronics.ru