

terneo

умное управление теплом

sneg

Технический паспорт и инструкция по установке и эксплуатации

Терморегулятор **terneo sneg** предназначен для организации системы таяния снега и льда, которые обеспечивают безопасность передвижения людей и транспортных средств в зимний период, и позволяет не использовать соль и снегоочистительные приборы.

Когда температура воздуха попадает в заданный диапазон, система начинает проверять наличие осадков на поверхности датчика OSA. При обнаружении влаги система включается и отключается когда поверхность датчика осадков очистится и пройдет заданное время постпрогрева. Постпрогрев необходим для полного удаления осадков с обогреваемой поверхности.

Чтобы растопить снег и избежать образования ледяной корки на поверхности чувствительных контактов OSA, в датчике предусмотрен внутренний подогрев. Который включается каждый час на 20 мин и отключается на 40 мин до обнаружения влаги.

Наличие осадков определяется по сопротивлению влаги на чувствительных контактах датчика осадков и отображается на экране в относительных единицах. Чем больше количество влаги между контактами датчика осадков, тем меньше сопротивление. При обнаружении влаги (сопротивление ниже 999 ед.) внутренний подогрев датчика осадков будет работать постоянно. При этом, если сопротивление снизится до установленного предела 200 ед. и ниже (настраивается) — включится нагрев. Как только сопротивление поднимется выше установленного предела 200 ед. — начнется период постпрогрева.

В СЛУЧАЕ ОТСУТСТВИЯ ДАТЧИКА ОСАДКОВ, нагрев включается когда температура воздуха попадает в заданный диапазон.

КОМПЛЕКТ ПОСТАВКИ

Терморегулятор	1 шт
Датчик температуры с проводом	1 шт
Датчик осадков с проводом	1 шт
при желании комплект может быть приобретен без датчика осадков	
Гарантийный талон, инструкция и техпаспорт	1 шт
Упаковочная коробка	1 шт

ОЗНАКОМЬТЕСЬ ДО КОНЦА С ДАННЫМ ДОКУМЕНТОМ перед началом монтажа и использования терморегулятора. Это поможет избежать возможной опасности, ошибок и недоразумений.

ТЕХНИЧЕСКИЕ ДАННЫЕ

Терморегулятор terneo sneg	
Пределы регулирования	верх.: 0...10 °C нижн.: -20...-1 °C
Максимальный ток нагрузки	16 А
Максимальная мощность нагрузки	3 000 ВА
Напряжение питания	230 В ±10 %
Масса в полной комплектации	0,145 кг ±10 %
Габаритные размеры (ш х в х г)	54 × 90 × 66 мм
Датчик температуры	NTC терморезистор 10 кОм × 25 °C (R10)
Длина соед. кабеля датчика	4 м
Кол-во ком-ций под нагр., не менее	50 000 циклов
Кол-во ком-ций без нагр., не менее	20 000 000 циклов
Степень защиты по ГОСТ 14254	IP20
Диапазон измеряемых температур	-30...+75 °C
Датчик осадков OSA	
Температура окружающей среды	-50...+70 °C
Диапазон измеряемых температур	-30...+75 °C
Длина соед. кабеля датчика	10 м
Мощность внутреннего подогрева	5 Вт ±5 %
Датчик внутр. температуры	NTC терморезистор 10 кОм × 25 °C (R10)
Степень защиты по ГОСТ 14254	IP68
Габариты: диаметр х высота	60 х 30 мм
Масса в полной комплектации	0,72 кг ±10 %

СХЕМА ПОДКЛЮЧЕНИЯ

Терморегулятор поддерживает работу с аналоговым (R10) или цифровым (D18) датчиком температуры воздуха.

Аналоговый датчик подключается к клеммам 1 и 2. Цвета проводов при подключении значения не имеют.

Цифровой датчик подключается синим проводом к клемме 2, а белым — к клемме 1. Если на экране датчика температуры воздуха высветится «ОС», то попробуйте подключить наоборот. Если при обеих попытках терморегулятор не увидел датчик, обратитесь в Сервисный центр.

Напряжение питания (230 В ±10 %, 50 Гц) подается на клеммы 9 (фаза, L) и 10 (ноль, N).

Для управления нагрузкой используются клеммы 7 и 8 (реле). Используемое в терморегуляторе реле имеет «сухой» нормально разомкнутый контакт, то есть контакты реле не имеют гальванической связи с цепями

электропитания.

Датчик осадков подключается к клеммам 3–6. Зеленый провод (температура датчика осадков) подключается к клемме 3, синий (датчик влаги) к клемме 4, коричневый (общий) к клемме 5 и оранжевый (подогреватель) к клемме 6.

В датчике применена система дублирования. В случае неисправности датчика осадков используйте резервные провода соответствующего цвета с белой полосой (стр. 14).

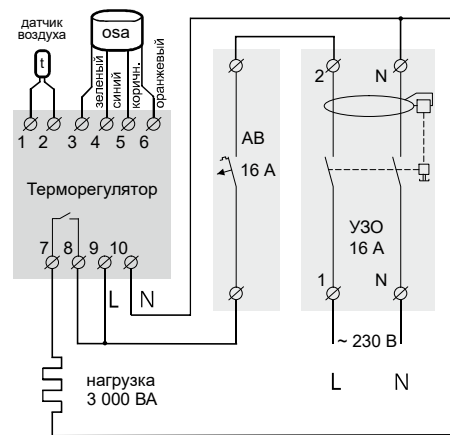


Схема 1. Подключение автоматического выключателя и УЗО

ЗАПРЕЩЕНО ОДНОВРЕМЕННОЕ ПОДКЛЮЧЕНИЕ ДВУХ ЗЕЛЕНЫХ ИЛИ ДВУХ ОРАНЖЕВЫХ проводов (основного и резервного) к клеммам 3 и 6. Это может вывести из строя терморегулятор или привести к неправильной его работе.

УСТАНОВКА

Терморегулятор предназначен для установки внутри помещений. Риск попадания влаги и жидкости в месте установки должен быть минимален.

Температура окружающей среды при монтаже должна находиться в пределах -5...+45 °C. Терморегулятор устанавливается на высоте 0,5...1,7 м от уровня пола.

Терморегулятор монтируется в специальный шкаф, который должен быть снабжен стандартной монтажной рейкой шириной 35 мм (DIN-рейка). Терморегулятор занимает в ширину три стандартных модуля по 18 мм.

Терморегулятор монтируется и подключается после установки и проверки нагрузки.

Для защиты от короткого замыкания и превышения мощности в цепи нагрузки, обязательно перед терморегулятором установите автоматический выключатель (АВ), рассчитанный на номинальный ток (см. схема 1).

Для защиты человека от поражения электрическим током

утечки устанавливается УЗО (устройство защитного отключения). Для правильной работы УЗО нагрузку необходимо заземлить (подключить к защитному проводнику) или, если сеть двухпроводная, необходимо сделать защитное зануление. То есть нагрузку подключить к нулю до УЗО.

Клеммы терморегулятора рассчитаны на провод с сечением не более 2,5 мм². Для уменьшения механической нагрузки на клеммы желательно использовать мягкий провод. Провода затягиваются в клеммах при помощи отвертки с шириной жала не более 3 мм. Отвертки с жалом другой ширины могут нанести механические повреждения клеммам. Это может повлечь потерю права на гарантийное обслуживание.

Для увеличения срока службы реле, необходимо, чтобы терморегулятор коммутировал ток не более 2/3 максимального тока, указанного в паспорте. Иначе используйте контактор, рассчитанный на данный ток (схема 2).

Контактор так же используют для управления 3-х фазной нагрузкой. На схеме 3 изображен возможный вариант подключения контактора для управления 3-х фазной нагрузкой с катушкой на 230 В, а на схеме 4 с катушкой на 400 В.

УСЛОВИЯ ГАРАНТИИ

Гарантия на устройства terneo действует **36 месяцев** с момента продажи при условии соблюдения инструкции. Гарантийный срок для изделий без гарантийного талона считается от даты производства.

Если ваше устройство не работает должным образом, рекомендуем сначала ознакомиться с разделом Возможные неполадки. Если ответ найти не удалось, обратитесь, пожалуйста, в Сервисный центр. В большинстве случаев эти действия решают все вопросы.

Если устранить неполадку самостоятельно не удалось, отправьте устройство в Сервисный центр или обратитесь в торговую точку, где было приобретено устройство. При обнаружении в вашем устройстве неполадок, возникших по нашей вине, мы выполним гарантийный ремонт или гарантийную замену устройства в течение 14 рабочих дней.

Полный текст гарантийных обязательств и данные для отправки в Сервисный центр указаны на сайте. Адрес сайта указан в инструкции в разделе контакты.

terneo

КОНТАКТЫ СЕРВИСНОГО ЦЕНТРА:
+38 (050) 450-30-15
Viber WhatsApp Telegram
support@dse.com.ua

ГАРАНТИЙНЫЙ ТАЛОН

серийный №:	дата продажи:
продавец, печать:	М.П.
контакт владельца для сервисного центра:	

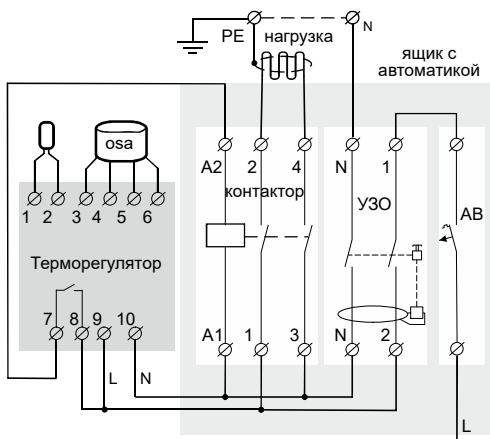


Схема 2. Подключение через контактор

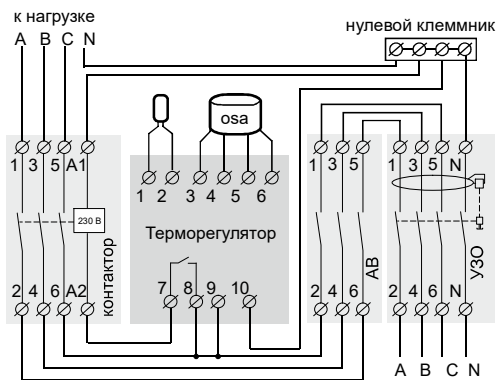


Схема 3. Возможный вариант управления 3-х фазной нагрузкой с катушкой контактора на 230 В.

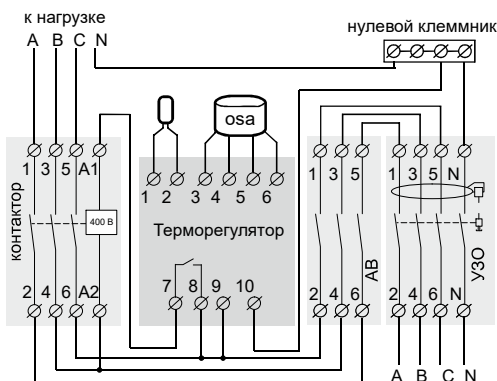


Схема 4. Возможный вариант управления 3-х фазной нагрузкой с катушкой контактора на 400 В.

Монтаж датчика температуры воздуха

Датчик температуры воздуха устанавливается на стене или под кромкой кровли так, чтобы на него не светило солнце и не попадал дождь и снег, а также была возможность беспрепятственной замены при неисправности или повреждении (рис. 1).

При необходимости допускается укорачивание и наращивание соединительных проводов датчика (отдельный кабель **не более 40 м** с сечением более 0,75 мм²). Рядом с соединительным проводом не должны находиться силовые провода, они могут создавать помехи.

Монтаж датчика осадков

Поверхность датчика при монтаже всегда должна располагаться строго горизонтально, контакты для определения осадков (чувствительный элемент) — направлены вверх.

При необходимости кабель датчика можно нарастить. Например, с использованием промежуточной монтажной коробки или простым удлинением с герметизацией соединений, например, термоусадочными трубками с клеем.

Кабель датчика протягивается через монтажную трубку к месту установки регулятора. Не допускается прокладывать кабель датчика вблизи с силовыми кабелями, они могут создавать помехи.

При выборе места установки датчика осадков в обогреваемой поверхности грунта воспользуйтесь такими критериями:

- наибольшая тень в течении дня;
- наибольшее количество осадков (где в первую очередь появляется снег и ветер наметает сугробы).

Правила монтажа датчика:

- расположить датчик в бетонной основе на одном уровне с обогреваемой поверхностью (рис. 2). Основание под местом установки датчика должно быть твердым. Это нужно для того, чтобы датчик не продавливался в грунт при большой нагрузке сверху;
- датчик осадков должен располагаться **внутри обогреваемой поверхности** и как минимум в 1 м от края (рис. 3);
- чувствительный элемент датчика расположить вверх

В случае асфальтового покрытия монтажная трубка должна быть металлическая (она позволит выдерживать высокую температуру). При укладке асфальта не подвергайте воздействию высокой температуры датчик и кабель. Воспользуйтесь деревянной или подобной заглушкой вместо датчика до его полного остывания.

Позаботьтесь о герметизации бокового стыка датчика с покрытием для надёжного стекания стаяющей воды на поверхность датчика. В противном случае она будет протекать мимо и уходить в грунт.

НЕ ДОПУСКАЙТЕ ЗАСОРЕНИЕ ПОВЕРХНОСТИ ДАТЧИКА листьями, щебенкой и другими сторонними предметами, которые могут исказить данные о наличии осадков.



Рисунок 1. Монтаж датчика температуры воздуха

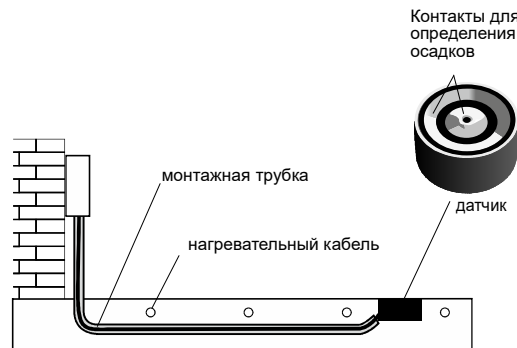


Рисунок 2. Способ монтажа датчика осадков при подогреве грунта.

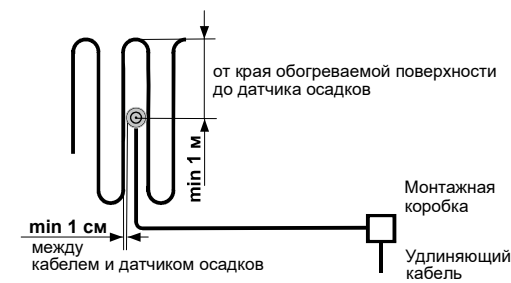


Рисунок 3. Расположение датчика осадков и нагревательного кабеля при подогреве грунта.

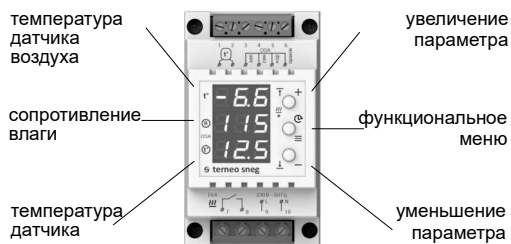


Рисунок 4. Внешний вид устройства

ЭКСПЛУАТАЦИЯ

Для просмотра пунктов меню используйте кнопку «≡». Для изменения параметров используйте «+» и «-». Первое нажатие вызывает мигание параметра, следующее — изменение. Через 3 сек. после последнего нажатия кнопок — переход в штатный режим работы.

Включение / выключение

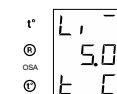
Для включения подайте напряжение на клеммы 9, 10. На экране в течение 3 сек. отобразятся «888».

Потом начнется индикация температуры датчика воздуха и осадков. О работе нагревательной системы будет сигнализировать свечение красного индикатора.

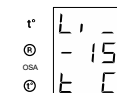


При отсутствии влаги на поверхности датчика осадков (сопротивление на контактах датчика выше 999 ед.), терморегулятор выведет «drY» — сухой.

Выбор температурного диапазона (завод. настр. верх. предел 5 °С, нижний - 10 °С)



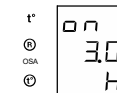
Для просмотра верхнего предела температуры нажмите кратковременно «+», нижнего — «-». Мигающее значение пределов измените кнопками «+» или «-».



Через 3 сек. после последнего нажатия кнопки «≡» терморегулятор переходит в штатный режим работы.

Ручное включение подогрева (завод. настр. 3 ч)

Для принудительного включения / выключения подогрева, а также сброса работы после прогрева однократно нажмите на среднюю кнопку.



После включения средний экран отобразит оставшееся время до окончания подогрева. С помощью кнопок «+» и «-» можно изменить время подогрева от 0,5 до 9 ч, шаг 0,5 ч.

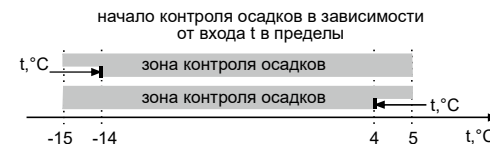


Рисунок 5. Стандартные пределы с гист. 1 °С.

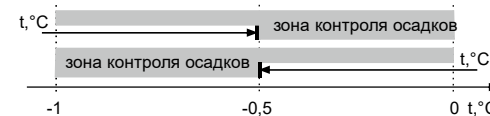


Рисунок 6. Минимальные пределы с гист. > 1 °С.

Таблица 1. ФУНКЦИОНАЛЬНОЕ МЕНЮ

Пункт меню	Кнопка «≡»	Экран	Примечание
Время постпрогрева — post heat (зав. настр. 2 ч, диап. 0,5–9 ч, шаг 0,1 ч)	Удерживайте 3 с		После того, как датчик осадков зафиксирует отсутствие влаги на своей поверхности, подогрев продолжится на время постпрогрева для полного удаления осадков.
Поправка температуры воздуха на экране — correction (зав. настр. 0, диап. ±5 °C, шаг 0,1 °C)	Нажмите 1 раз		При необходимости воспользуйтесь поправкой в отображении температуры на экране терморегулятора.
Сопротивление влаги — resistance humidity (зав. настр. 200 ед., диап. 10–990, шаг 10)	Нажмите 2 раза		Определяется по уровню сопротивления, которое образуется на поверхности датчика осадков.
Тайм-аут влаги — time humidity (зав. настр. 36 час, диап. 1–240, шаг 1)	Нажмите 3 раза		Это максимальное время, в течение которого терморегулятор пытается осушить поверхность датчика осадков.
Гистерезис — hysteresis (зав. настр. 1, диап. изм. 0,1..10 °C, шаг — 0,1 °C) Проверка влаги на датчике осадков производится в заданном температурном диапазоне с учетом гистерезиса.	Нажмите 4 раза		Это разница между температурой включения и отключения нагрузки. Меньшее значение гистерезиса позволяет более точно поддерживать температуру, большее — экономить на энергопотреблении и увеличить срок службы реле за счет уменьшения количества коммутаций нагрузки (см. рис. 5–6).
Сброс на заводские настройки	Удерживайте 30 с		После отпускания кнопок, терморегулятор сбросит все настройки к заводским.
Сервисная информация			
Общее время работы нагрузки в часах только просмотр	Удерживайте 6 с		Сервисная информация. На примере изображено 8 часов 30 минут работы нагрузки.
Просмотр версии прошивки	Удерживайте 12 с		Производитель оставляет за собой право изменять прошивку с целью улучшения, характеристик терморегулятора.
Счетчик включений реле нагрузки	Удерживайте 15 с		
Счетчик включений терморегулятора	Удерживайте 18 с		

ВОЗМОЖНЫЕ НЕПОЛАДКИ, ПРИЧИНЫ И ПУТИ ИХ УСТРАНЕНИЯ

Нагрузка выключена, экран и индикатор не светятся

Возможная причина: отсутствует напряжение питания.

Необходимо: убедиться в наличии напряжения питания с помощью вольтметра. Если оно есть, обратитесь в Сервисный центр.

Нагрузка не работает по настройкам, верхний экран отображает «ouh»

Температура внутри корпуса превысила 80 °C, сработала защита от внутреннего перегрева.

Возможная причина: внутренний перегрев терморегулятора, к которому могут привести: плохой контакт в клеммах терморегулятора, высокая температура окружающей среды, превышение мощности коммутируемой нагрузки или неправильно выбрано сечение проводов для подключения.

Необходимо: проверить затяжку силовых проводов в клеммах терморегулятора, убедиться, что мощность коммутируемой нагрузки не превышает допустимую, сечение проводов для подключения выбрано правильно.

Особенности работы защиты от внутреннего перегрева: когда температура внутри корпуса опустится ниже 65 °C, терморегулятор возобновит работу. При срабатывании защиты более 5 раз подряд терморегулятор заблокируется пока температура внутри корпуса не опустится ниже 65 °C и не будет нажата одна из кнопок.

Каждые 5 секунд верхний экран отображает «Ert»

Возможная причина: обрыв или короткое замыкание датчика внутреннего перегрева. Контроль за внутренним перегревом не производится.

Необходимо: отправить терморегулятор в сервис. Иначе контроль за перегревом осуществляться не будет.

Нагрузка не работает по настройкам, верхний экран отображает «OC» или «SC»

open circuit — обрыв цепи датчика воздуха

short circuit — короткое замыкание цепи датчика воздуха

Возможная причина: неправильное подключение, повреждение цепи датчика температуры или температура вышла за измеряемые пределы (см. Технич. данные).

Необходимо: проверить правильность подключения, цепь датчика температуры, отсутствие повреждений соединительного провода датчика, отсутствие близко проходящих силовых проводов. Убедиться, что температура

не вышла за измеряемые пределы. Если проблему устранить не получилось обратитесь в Сервисный центр.

Работа терморегулятора при повреждении датчика температуры воздуха. Контроль температуры окружающей среды осуществляется по температуре датчика осадков. Нагрузка включается при наличии влаги и температуре датчика осадков в пределах: верхний 3...10 °C, нижний –20...–1 °C. Нижний температурный предел контролируется когда подогрев датчика осадков отключен. Внутренний подогрев в датчике осадков включается каждый час на 20 мин и отключается на 40 мин до обнаружения влаги.

Осадки не определяются, средний экран отображает «OC» или «SC», подогрев датчика осадков не работает

open circuit — обрыв цепи датчика осадков

short circuit — короткое замыкание цепи датчика осадков

Возможная причина: неправильное подключение, повреждение цепи датчика осадков или его загрязнение.

Необходимо: проверить правильность подключения, цепь датчика осадков, отсутствие повреждений соединительного провода датчика, отсутствие близко проходящих силовых проводов. Убедиться, что на поверхности датчика нет загрязнений. Подключить резервный сине-белый провод (см. рис. 7). Если проблеме устранить не удалось обратитесь в Сервисный центр, иначе работа терморегулятора будет продолжена без определения влаги.

Подогрев датчика осадков не работает постоянно при обнаружении осадков, нижний экран отображает «OC» или «SC»

open circuit — обрыв цепи датчика температуры в датчике осадков

short circuit — короткое замыкание цепи датчика температуры в датчике осадков.

Возможная причина: неправильное подключение датчика осадков, повреждение цепи датчика или температура вышла за измеряемые пределы (см. Технич. данные).

Необходимо: проверить датчик осадков и целостность его кабеля. Подключить резервный датчик внутренней температуры — зелено-белый провод (см. рис. 7). Если проблему устранить не получилось обратитесь в Сервисный центр.

Работа терморегулятора при повреждении датчика температуры в датчике осадков. Подогрев датчика осадков будет включен на 20 минут каждый час.

Нагрузка будет включена при наличии влаги и температуре воздуха в установленных пределах.

Каждые 5 секунд нижний экран отображает «Егг», нагрузка работает, подогрев датчика осадков не работает

```

- 6.6
1 1 5
Е г г
    
```

Причина: обрыв подогревателя датчика осадков.

Необходимо: проверить датчик осадков и целостность его кабеля. Подключить дублирующий подогреватель — оранжево-белый провод (см. рис. 7). Если проблему устранить не удалось обратитесь в Сервисный центр.

Работа терморегулятора при повреждении подогревателя датчика осадков. Повреждение определяется при невозможности подогреть датчик осадков до 3 °С более 1-го часа. Тогда терморегулятор наблюдает за наличием влаги без участия внутреннего подогрева и включает нагрузку при наличии влажности и температуре воздуха в установленных пределах. Для сброса ошибки задействуйте ручное управление подогревом или перезагрузите терморегулятор включением / выключением питания.

Средний экран отображает «Егг», нагрузка и подогрев датчика осадков не работают

```

- 6.6
Е г г
1 2.5
    
```

Причина: датчик осадков фиксирует наличие влаги по времени больше, чем установлено в «Тайм-ауте влаги» (см. табл. 1), к которому может привести загрязнение поверхности датчика осадков.

Необходимо: проверить и очистить поверхность датчика осадков. Для сброса ошибки задействовать ручное управление подогревом или перезагрузить терморегулятор включением / выключением питания.

При неисправности датчика осадков проверьте:

1. Контакты в цепи влаги

Должен быть контакт с коричневой парой

Должен быть контакт с синей парой

2. Сопротивление подогревателя

3. Сопротивление внутреннего датчика температуры

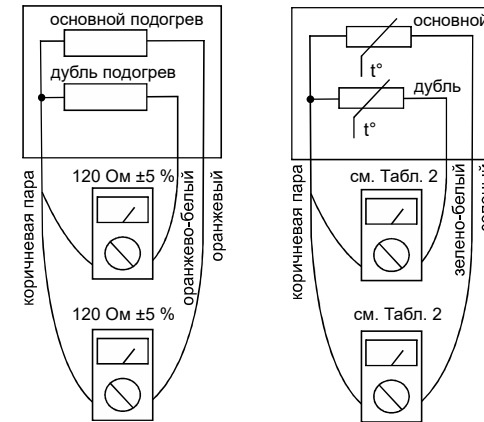


Рисунок 7. Устройство датчика осадков OSA

Таблица 2. СОПРОТИВЛЕНИЕ ДАТЧИКА ТЕМПЕРАТУРЫ при разной температуре окружающей среды

5 °С	25339 Ω
10 °С	19872 Ω
20 °С	12488 Ω
30 °С	8059 Ω
40 °С	5330 Ω

ДОПОЛНИТЕЛЬНАЯ ИНФОРМАЦИЯ

Не сжигайте и не выбрасывайте устройство вместе с бытовыми отходами.

После окончания срока службы товар подлежит утилизации согласно действующего законодательства.

Транспортировка товара осуществляется в упаковке, обеспечивающей сохранность изделия.

Терморегулятор перевозится любым видом транспортных средств (железнодорожным, морским, авто и т.д.).

Дата изготовления указана на обратной стороне устройства. Срок годности не ограничен. Устройство не содержит вредных веществ.

В случае возникновения вопросов по данному устройству, обращайтесь в Сервисный центр по телефону, указанному в разделе контактов инструкции.

МЕРЫ БЕЗОПАСНОСТИ

Чтобы не получить травму и не повредить терморегулятор, уясните для себя эти инструкции.

Подключение терморегулятора должно производиться квалифицированным электриком.

Не подключайте вместо датчика сетевое напряжение 230 В (приводит к выходу из строя терморегулятора).

Перед началом монтажа (демонтажа) и подключением (отключением) терморегулятора, отключите напряжение питания, а также действуйте в соответствии с «Правилами устройства электроустановок».

Не погружайте датчик с соединительным проводом в жидкие среды.

Не включайте устройство в сеть в разобранном виде.

Не допускайте попадания жидкости или влаги на терморегулятор.

Не подвержайте устройство воздействию экстремальных температур (ниже -5 °С или выше +40 °С) и повышенной влажности.

Не чистите терморегулятор с использованием таких химикатов, как бензол и растворители.

Не храните и не используйте в пыльных местах.

Не пытайтесь самостоятельно разбирать и ремонтировать терморегулятор.

Не превышайте предельные значения тока и мощности.

Для защиты от перенапряжений, вызванных разрядами молний, используйте грозозащитные разрядники.

Оберегайте детей от игр с работающим устройством — это опасно.

v23_220629



Изготовлено в соответствии с Директивой 2014/35/EU «О низковольтном оборудовании», Директивой 2014/30/EU «Об электромагнитной совместимости»

ПРОИЗВОДИТЕЛЬ: ООО «ДС Электроникс»
 04136, Украина, г. Киев, ул. Северо-Сырещкая, д. 1-3
 +38 (044) 228-73-46, Сервисный центр: +38 (050) 450-30-15
 support@dse.com.ua www.ds-electronics.com.ua