

VA-1 red

Технический паспорт, инструкция по установке и эксплуатации

Вольтамперметр RBUZ VA-1 (далее по тексту — устройство) предназначен для измерения следующих параметров однофазной сети: напряжение, ток, мощность (активная, реактивная или полная), $\cos \phi$ (позволяет оценить коэффициент мощности в вашей электросети).

Журнал на 100 ячеек позволяет вести статистику и сохранить в энергонезависимой памяти максимальное или минимальное действующее напряжение и максимальный ток.

КОМПЛЕКТ ПОСТАВКИ

Вольтамперметр RBUZ VA-1	1 шт
Технический паспорт и инструкция, гарантийный талон	1 шт
Упаковочная коробка	1 шт

ТЕХНИЧЕСКИЕ ДАННЫЕ

Пределы напряжения (при превышении будет произведена запись в журнал)	верхний 242–280 В нижний 120–197 В
Пределы тока (при превышении будет произведена запись в журнал)	0,1–63 А
Время задержки записи в журнал при превышении предела тока	0–240 с
Напряжение питания	не менее 100 В не более 420 В
Энергопотребление	не более 0,6 кВт·ч / мес
Точность измерения силы тока	0,5–63 А ± 0,2 А
Подключение	не более 16 мм ²
Масса	0,144 кг ± 10 %
Габаритные размеры (ш x в x г)	36 x 85 x 66 мм
Степень защиты по ГОСТ 14254	IP20

СХЕМЫ ПОДКЛЮЧЕНИЯ

Напряжение питания (100–420 В, 50 Гц) подается на клеммы 1 (L, фаза) и 2 (N, ноль).

Нагрузка подключается к клеммам 3 (L, фаза) и 4 (N, ноль).

Конструктивно клеммы 2 и 4 между собой соединены. Поэтому прохождение нуля через клеммы не обязательно.

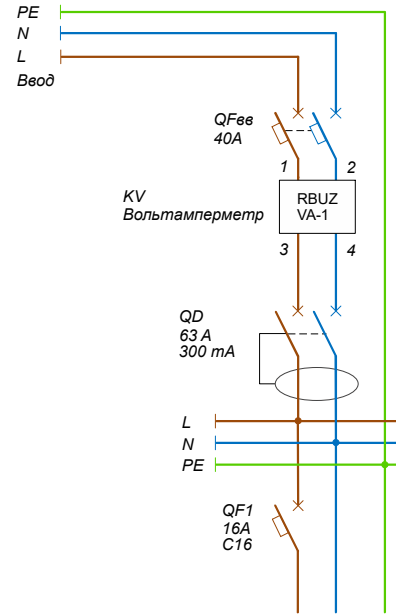


Схема 1. Вариант электрической схемы с транзитом нуля через VA-1

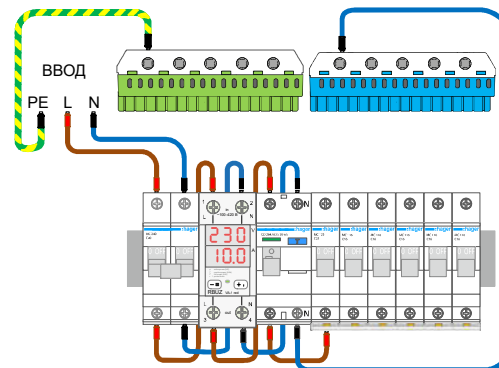


Схема 2. Вариант монтажной схемы с транзитом нуля через VA-1

ОЗНАКОМТЕСЬ ДО КОНЦА С ДАННЫМ ДОКУМЕНТОМ перед началом монтажа и использования устройства. Это поможет избежать возможной опасности, ошибок и недоразумений.

ИЗМЕРЕНИЕ ТОКА И МОЩНОСТИ осуществляется на фазном вводе устройства.

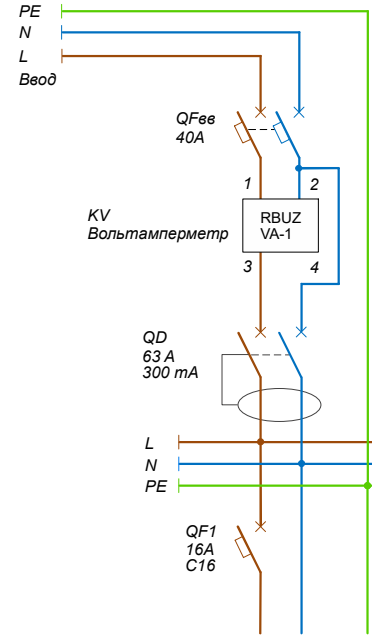


Схема 3. Вариант электрической схемы без транзита нуля через VA-1

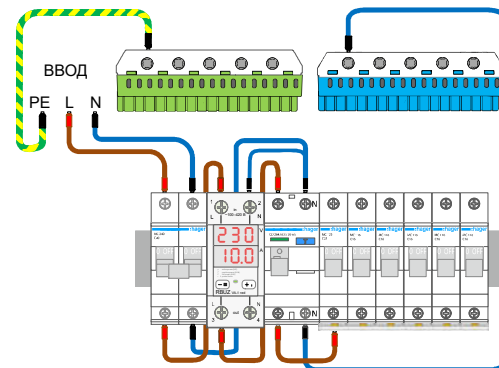


Схема 4. Вариант монтажной схемы без транзита нуля через VA-1

УСТАНОВКА

Устройство предназначено для установки внутри помещений. Минимизируйте риск попадания влаги и жидкости в месте установки. Температура окружающей среды при монтаже должна быть в пределах $-5...+45$ °С.

Устройство монтируется в специальный шкаф со стандартной монтажной DIN-рейкой шириной 35 мм и занимает 2 стандартных модулей по 18 мм. Высота установки устройства должна находиться в пределах 0,5...1,7 м от уровня пола. Устройство монтируется и подключается после установки и проверки нагрузки.

Устройство устанавливается после защитного автоматического выключателя (QF), смотри схемы 1, 3. Для защиты человека от поражения электрическим током утечки устанавливается устройство защитного отключения (QD).

Клеммы устройства рассчитаны на провод с сечением не более 16 мм². Зачистите концы проводов $10 \pm 0,5$ мм. Желательно использовать мягкий провод, который затягивается в клеммах при помощи отвертки с шириной жала не более 6 мм с моментом 2,4 Н·м. Отвертка с шириной жала более 6 мм может нанести механические повреждения клеммам. Это приведет к потере права на гарантийный сервис.

УСЛОВИЯ ГАРАНТИИ

Гарантия на устройства RBUZ действует **60 месяцев** с момента продажи при условии соблюдения инструкции. Гарантийный срок для изделий без гарантийного талона считается от даты производства.

Если ваше устройство не работает должным образом, рекомендуем сначала ознакомиться с разделом Возможные неполадки. Если ответ найти не удалось, обратитесь, пожалуйста, в Сервисный центр. В большинстве случаев эти действия решают все вопросы.

Если устранить неполадку самостоятельно не удалось, отправьте устройство в Сервисный центр или обратитесь в торговую точку, где было приобретено устройство. При обнаружении в вашем устройстве неполадок, возникших по нашей вине, мы выполним гарантийный ремонт или гарантийную замену устройства в течение 14 рабочих дней.

Полный текст гарантийных обязательств и данные для отправки в Сервисный центр указаны на сайте. Адрес сайта указан в инструкции в разделе контакты.

ГАРАНТИЙНЫЙ ТАЛОН

серийный №:	дата продажи:
продавец, печать:	М.П.
контакт владельца для сервисного центра:	

ЭКСПЛУАТАЦИЯ

При включении устройство сначала отображает символы отображаемых параметров, затем — соответствующие значения.

Если напряжение или ток выходит за установленные пределы, соответствующий экран будет мигать 1 раз в секунду типом превышения:

- превышен верхний предел напряжения
- превышен нижний предел напряжения
- превышен предел тока

Мигания зеленого светодиода 1 р в 2 с сигнализируют о появлении новой не просмотренной записи в журнале.

Все настройки сохраняются в ЭНЕРГОНЕЗАВИСИМОЙ ПАМЯТИ.

ВОЗМОЖНЫЕ НЕПОЛАДКИ, ПРИЧИНЫ И ПУТИ ИХ УСТРАНЕНИЯ

Нагрузка отключена, экран и индикатор не светятся

Возможная причина: отсутствует напряжение питания.

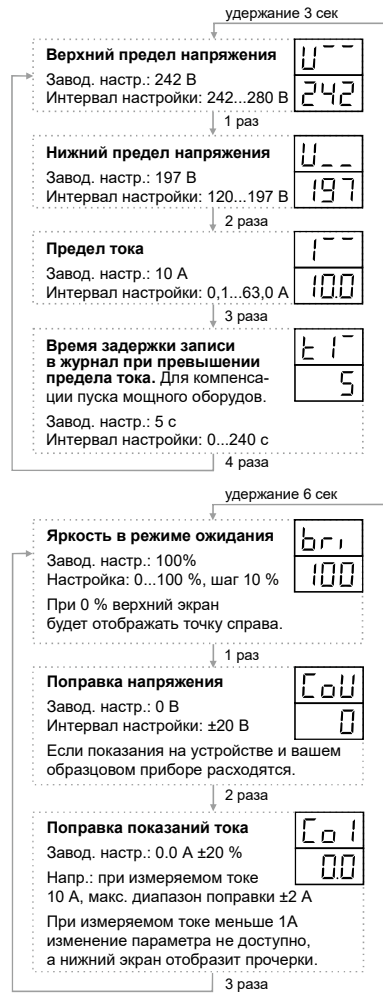
Необходимо: убедиться в наличии напряжения питания.

Если вы не нашли ответ на вопрос



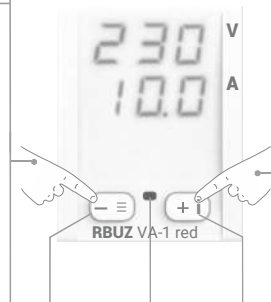
Обратитесь, пожалуйста, к нашему инженеру технической поддержки через телеграмм бот @dselectronics_bot

Функциональное меню



Через 5 сек после последнего нажатия кнопок — возврат к отображению напряжения и тока в сети (для функц. меню и журнала отклонения параметров).

Переход к изменению параметра — 1 раз «+».
Изменение мигающего значения — «-» или «+».



индикатор мигает 1 раз в 2 с, если новая запись в Журнале не просмотрена.

удержание 12 сек

Сброс на заводские настройки

Произойдет после отпущения кнопок и перезагрузки.

Просмотр дополнительных параметров сети



Выбранный параметр выводится 30 секунд, затем устройство автоматически возвращается к индикации напряжения и тока.

Журнал на 100 отклонений параметров в сети



В журнал записываются значения напряжения или тока, вышедшие за установленные пределы. Просмотр журнала сопровождается свечением точки в крайнем правом разряде, а параметр, вышедший за пределы чередуется с типом превышения.

СБРОС: во время просмотра журнала, удерживайте «-» и «+» 6 сек. до появления надписи «rSt». После отпущения кнопок — журнал очистится. Через 3 сек. экран отобразит общее число записанных ячеек в памяти.

Если при просмотре журнала экран отображает черточки — записи в журнале отсутствуют.

Версия прошивки

После отпущения кнопки, устройство вернется к отображению напряжения и тока в сети.

Внимание! Производитель оставляет за собой право вносить изменения в прошивку с целью улучшения характеристик устройства.

МЕРЫ БЕЗОПАСНОСТИ

Чтобы избежать травм и не повредить устройство, внимательно прочтите и уясните для себя эти инструкции.

Подключение устройства должно производиться квалифицированным электриком.

Перед началом монтажа/демонтажа и подключения/отключения устройства отключите напряжение питания и соблюдайте «Правила устройства электроустановок».

Эксплуатируйте устройство сухими руками.

Не включайте устройство в сеть в разобранном виде.

Исключите попадание жидкости, влаги на устройство.

Не подвергайте устройство воздействию температур: ниже -5 °C или выше +40 °C, и повышенной влажности.

Не чистите устройство с использованием химикатов.

Не храните и не используйте устройство в пыльных местах.

Не разбирайте, не ремонтируйте устройство сами.

Не превышайте предельные значения тока и мощности.

Для защиты от перенапряжений, вызванных разрядами молний, используйте грозозащитные разрядники.

Оградите детей от игр с работающим устройством, это опасно.

ДОПОЛНИТЕЛЬНАЯ ИНФОРМАЦИЯ

Не сжигайте и не выбрасывайте устройство вместе с бытовыми отходами.

После окончания срока службы устройство подлежит утилизации согласно действующего законодательства.

Транспортировка устройства осуществляется в упаковке, обеспечивающей сохранность изделия.

Устройство перевозится любым видом транспорта.

Дата изготовления указана на корпусе устройства. Срок годности не ограничен. Не содержит вредных веществ.

В случае возникновения вопросов по данному устройству, обращайтесь в Сервисный центр по телефону, указанному ниже.

vF97 230106



Сертификат соответствия № ЕАЭС RU C-УА.НВ26.В.00839/20
Срок действия с 26.08.2020 по 25.08.2025
Орган по сертификации: ООО «Сертификационная компания»
Соответствует требованиям Технического регламента Таможенного союза: ТР ТС 004/2011 «О безопасности низковольтного оборудования», ТР ТС 020/2011 «Электромагнитная совместимость технических средств»
Полный перечень сертификатов представлен на официальном сайте производителя

ПРОИЗВОДИТЕЛЬ: ООО «ДС Электроникс»
04136, Украина, г. Киев, ул. Северо-Сырешкая, д. 1-3
+38 (044) 228-73-46, Сервисный центр: +38 (050) 450-30-15
support@dse.com.ua www.ds-electronics.ru/kz